

Classic Pro

3x3m PE/PVC



Unsere Zelte halten was Sie versprechen!

Aufbauanleitung

Assembly instruction

Notice de montage

Bitte lesen Sie sich die Warn- und Aufbauhinweise vor Aufbau des Zelttes sorgfältig durch

Deutsch
1

Bitte beachten Sie die Pflegehinweise damit Sie lange Freude an Ihrem Zelt haben

English
9

Please read the assembly instructions and warnings carefully before setting up the tent.

France
16

Please follow the care instructions so you enjoy your tent for a long time.

Veillez lire attentivement toutes les consignes de montage et les avertissements avant de monter la tente

Veillez respecter les consignes d'entretien pour pouvoir vous servir de votre tente pendant longtemps

Hergestellt für:

Stabilepartyzelte
Andy Kaiser
Wandersmannstr. 60a
665205 Wiesbaden

AUFBAUANLEITUNG UND WARNHINWEISE

!!!! Bitte lesen Sie sich dieses Beiblatt aufmerksam durch !!!! Wichtig, für spätere Bezugnahme aufbewahren

Sehr geehrte Kundin, sehr geehrter Kunde,

vielen Dank, dass Sie sich für eines unserer Produkte entschieden haben und für das von Ihnen uns entgegen gebrachte Vertrauen.

Damit Sie sich an Ihrem Pavillon lange Zeit erfreuen können, empfehlen wir Ihnen, nachstehende Hinweise sorgfältig zu beachten.

- Ihr Pavillon muss gemäß der Aufbauanleitung aufgestellt werden. Insbesondere ist darauf zu achten, dass die Ecken des Daches vorsichtig über die Eckverbindungen gezogen werden.
- Ihr Pavillon muss immer zusätzlich mit den mitgelieferten Spannleinen und Erdnägel verankert werden. Bei Verwendung des Pavillons an einem unbeaufsichtigten Ort (Freizeitgrundstück, Privatgrundstück, Ferienhaus, Campingplatz oder ähnliches...) muss grundsätzlich **das Dach**, wenn vorhanden auch **die Seitenteile abgenommen werden**. Anderenfalls besteht die Gefahr, dass das gesamte Zelt, trotz ordnungsgemäßen Aufbaus bei Wind und/oder Windböen beschädigt, oder zerstört wird.
- Schützen Sie Ihr Zelt gegen Wind, indem Sie alle vorgegebenen Befestigungs- und Abspannmöglichkeiten nutzen. Benutzen Sie auf jeden Fall die Heringe um die Fußstangen mit den Fußtellern im Erdreich zu fixieren. Das gleiche gilt für die Seitenteile. Das Dach müssen Sie mit den mitgelieferten Spannseilen abspannen und sichern.
Bei starkem Wind und Windböen muss das Zelt abgebaut werden.
- **PE-Planen** sind im Gegensatz zu PVC-Planen **nicht langzeit- witterungsbeständig** und somit nur für den gelegentlichen und kurzzeitigen Gebrauch geeignet. PVC-Zelte müssen 24 Stunden vor dem Aufbau bei Raumtemperatur gelagert werden, da das Material so geschmeidig wird und der Aufbau dadurch vereinfacht wird. PE-Zelte sowie PVC-Zelte dürfen nicht bei Temperaturen unter +4°C aufgestellt werden, da bei niedrigeren Temperaturen das Gewebe sehr hart und ungeschmeidig werden kann, was zu Gewebebrüchen führt.
Der Pavillon ist nicht Winterfest.
- Für sämtliche witterungsbedingten Schäden, etwa durch Wind- und Sturmböen, Regen, Schneelast oder Eisbildung, kann in **KEINEM FALL** gehaftet werden.
- Verwenden Sie niemals offenes Feuer in der Nähe des Zelttes oder im inneren des Zelttes.
- Ihr Pavillon dient in erster Linie als Sonnen-, Sicht- und Regenschutz. Bei zu starkem Regen darf das Zelt nicht unbeaufsichtigt gelassen werden und die Bildung von Wassersäcken durch Abschütten des Regenwassers unterbunden werden z.B. mit einem Besen leicht anheben, damit das Wasser ablaufen kann.

Verschleißteile wie Spannseile, Spanngummis, Haltegurte, Verankerungsteile oder Ösen sind von der Gewährleistung ausgeschlossen. Jegliche Haftung entfällt bei unsachgemäßem Gebrauch des Pavillons und Missachtung unserer Hinweise.

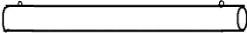
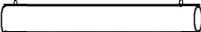
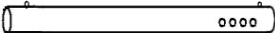





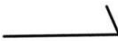


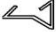



Unter Beachtung obiger Hinweise sind wir davon überzeugt, dass Sie viel Freude an Ihrem Pavillon haben werden.

PFLEGEHINWEISE

!!!! Bitte lesen Sie sich dieses Beiblatt aufmerksam durch !!!!
Wichtig, für spätere Bezugnahme aufbewahren

- Beachten Sie bitte, dass an den Nähten des Pavillons eine Perforation entsteht – bedingt durch das Vernähen der Dachteile. Dieses führt dazu, dass Wassertropfen an den Nahtstellen durchdringen können. Mit einem professionellen Nahtdichter können diese wieder abgedichtet werden. Bei erneutem auftreten den Vorgang wiederholen. Häufig werden diese Löcher jedoch nach einigen Wochen bereits durch Schmutz- und Staubpartikel abgedichtet.
- Sollten im Laufe der Zeit an Ihrem Pavillongestell kleine Roststellen auftreten, lassen sich diese schnell und unproblematisch mit einem handelsüblichen Tupflack überdecken. Rost an Gestänge oder Ösen stellt keinen Sachmangel dar.
- Schimmel- oder Stockflecken können mit einer milden Chlorlösung entfernt werden. Testen Sie die Chlorlösung stets an einer nicht sichtbaren Stelle, um sicher zu gehen, dass keine Verfärbungen auftreten.
- Reinigen Sie Ihr Zelt nur mit milden Seifenreinigern. Säuren, alkalischen Lösungen, Reinigen mit Dampfstrahlern oder harten Bürsten kann schwere Beschädigungen am Zelt verursachen.
- Lagern Sie Ihr Zelt nur gesäubert und gut abgetrocknet.

Unter Beachtung obiger Hinweise sind wir davon überzeugt, dass Sie viel Freude an Ihrem Pavillon haben werden.

Bezeichnung	Teilleiste	Menge
Stange 1 1490mm		6
Stange 2c 1360mm		6
Stange 3 1860mm		6
Verbinder A		6
Verbinder B		3
Tellerfuß F		6
Abspannseile		4
Spiral Erdhaken		4
Stangen Erdhaken		6
Planen Erdhaken		12
Spanngummis		48
Haken		4
Dach		1
Seitenteile		2
Giebelteile		2

VOR DEM AUFBAU

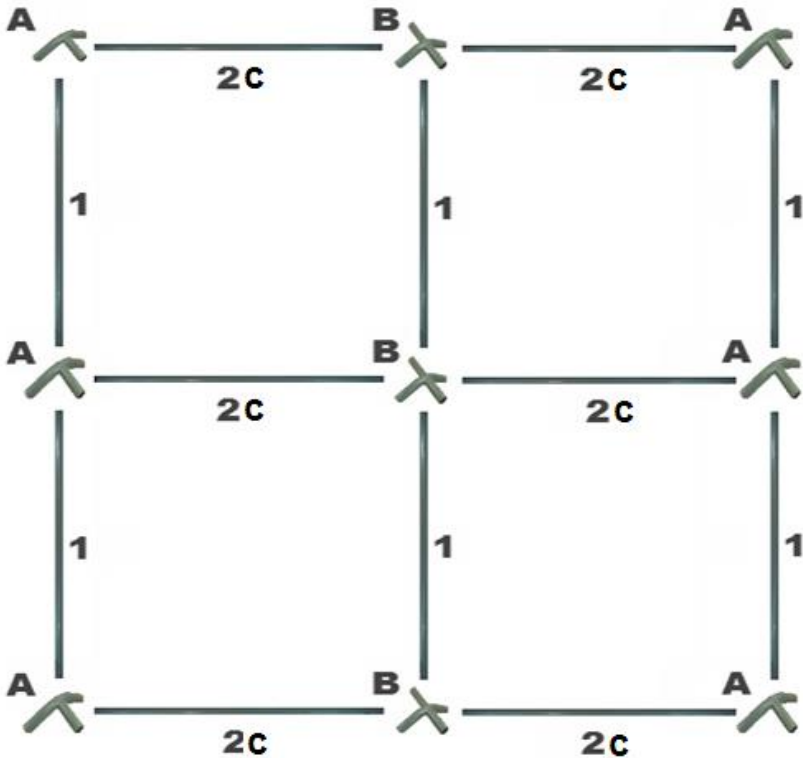
Halten Sie Kinder während des Aufbaus fern. Diese können sich an Kleinteilen verschlucken oder es droht durch die Plastikverpackungen Erstickungsgefahr.

Wählen Sie einen geeigneten Ort für den Aufbau des Zeltes:

- Das Zelt muss auf einer ebenen, sicheren und windgeschützten Fläche aufgestellt werden
- Beugen Sie Beschädigungen vor indem Sie das Zelt so platzieren, dass das Material weit genug von spitzen Gegenständen wie z.B. Ästen, Gebäudeteilen, usw. entfernt steht.
- Stellen Sie das Zelt weit genug von Feuerstellen entfernt auf.

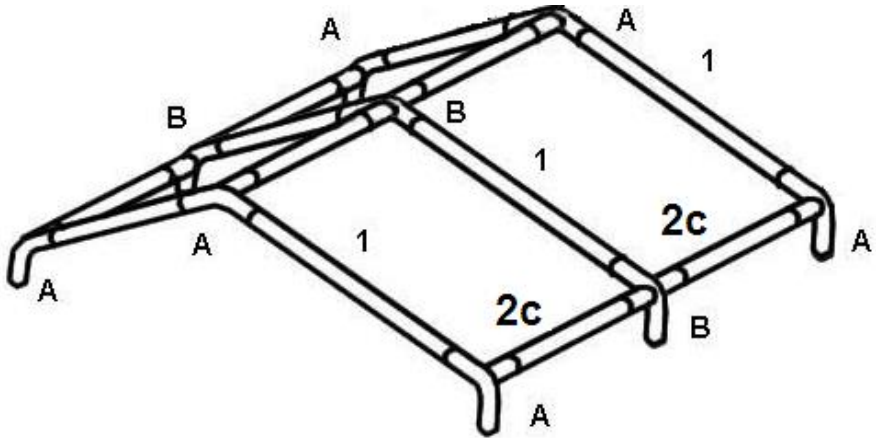
SCHRITT 1

Legen Sie sämtliche Stangen und Verbindungselemente gemäß Zeichnung auf dem Boden aus



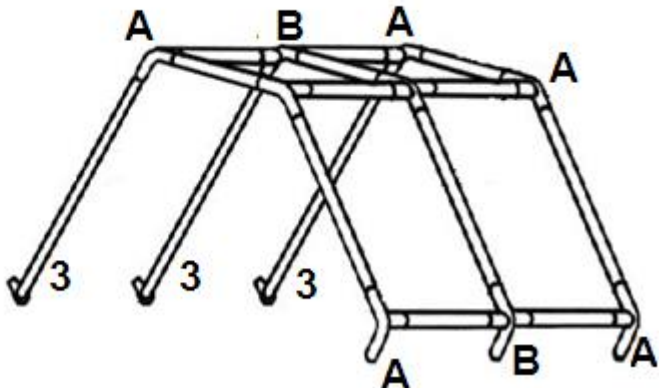
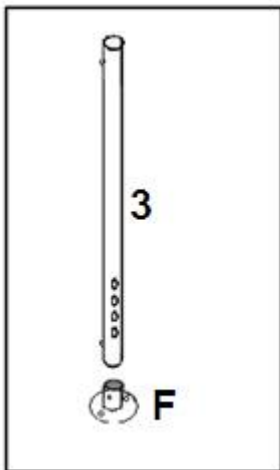
SCHRITT 2

Stecken Sie die Dachkonstruktion des Zeltes wie abgebildet zusammen. Bitte beachten Sie hierbei, dass die Drückknöpfe in den Verbindungen einrasten, damit die Stangen fixiert sind und nicht mehr herausfallen können.



SCHRITT 3

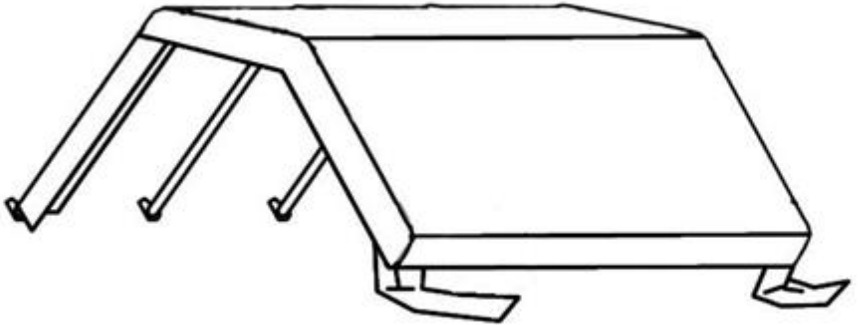
Befestigen Sie zunächst die mitgelieferten Tellerfüße (F) an den Standrohren (3). Stecken Sie nun, durch Anheben des Zeltes auf einer Seite, die Standfußstangen lt der nächsten Zeichnung ein. Sie benötigen je Standfußstange eine Person zum Anheben und Einstecken.



SCHRITT 4

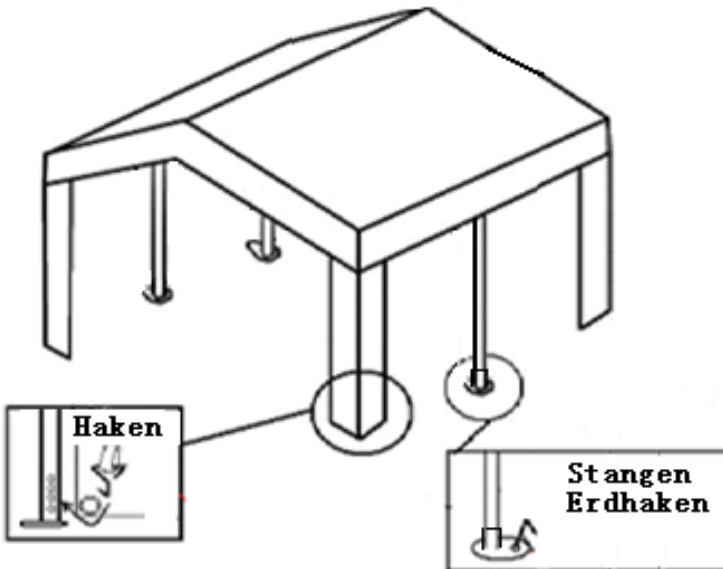
Ziehen Sie nun vorsichtig die Dachplane über das Gestänge und achten Sie besonders darauf, dass die Plane nicht durch eine zu hohe Zugkraft an den Ecken beschädigt wird

Es ist zu empfehlen diesen sowie die folgenden Schritte bei wenig bis keinem Wind auszuführen



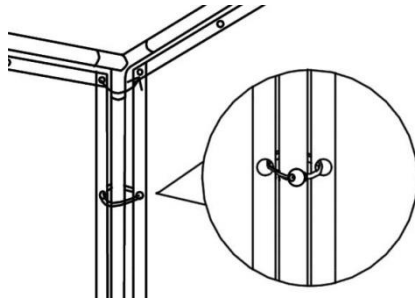
SCHRITT 5

Heben Sie das Zelt nun, mit ausreichend Personen, an und fixieren Sie wie bereits in Schritt 3 beschrieben die Standrohre. Sichern Sie nun sofort das Gestänge mit den Stangen Erdhaken. Achten Sie hierbei darauf, dass die Stangen senkrecht und in einer Flucht stehen. Fixieren Sie daraufhin die Dachplane mit den Haken an den Stangen (3).



SCHRITT 6

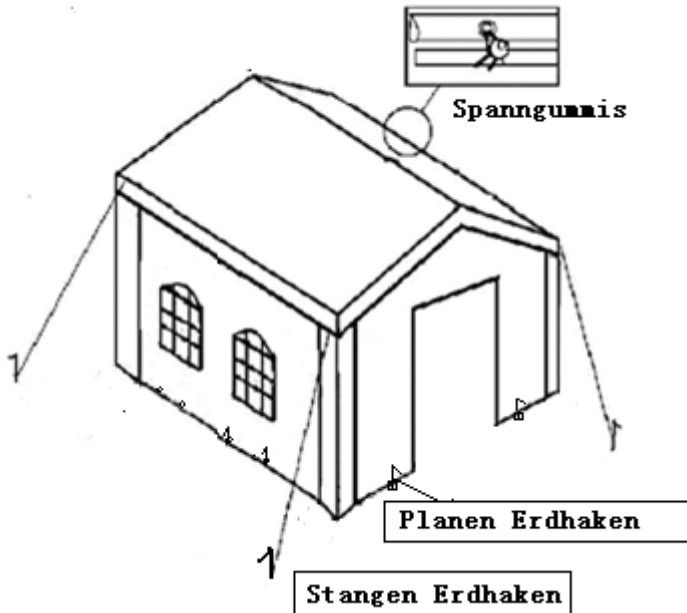
Befestigen Sie die Seiten- und Giebelwände in Kombination mit der Dachplane. Nutzen Sie hierzu die beiliegenden Spanngummis.



SCHRITT 7

Fixieren nun ebenfalls das Zeltgestänge mit den Abspannseilen. Hierfür binden Sie die Seile an den Eckverbindern (A), führen die Seile durch die Öse an der Dachplane nach außen und befestigen das Seil mit Hilfe der Spiral Erdhaken am Boden.

Abschließend spannen Sie die Seiten- und Giebelwände mit den Planen Erdhaken am Boden ab.



ASSEMBLY INSTRUCTIONS AND WARNINGS

!!!! Please read this leaflet carefully!!
Important to keep for future reference

Dear Customer,

Thank you for choosing our product, as well as for the confidence you have placed in us.

We recommend observing these instructions carefully so that you may enjoy your pavilion for a long time.

- Your pavilion must be erected in accordance with the assembly instructions. In particular, make sure that the corners of the roof are carefully pulled over the corner joints.
- Your pavilion must always also be anchored with the included tension rope and earth pin. When using the pavilion at an unattended location (recreational property, private property, cottage, campground, or similar...) the roof, and if present, the side panels, must be removed. Otherwise, there is danger that the entire pavilion, despite proper set up, may be damaged or destroyed by wind / wind gusts.
- Protect your pavilion from the wind by using all the specified fastening and bracing options. Be sure to use the pegs to fasten the foot rods with the footplate to the ground. The same applies to the sides. You must secure and tighten down the roof with the included tension rope **The pavilion must be dismantled if there are strong winds or wind gusts.**
- PE tarpaulins, in contrast to PVC tarpaulins, are in no way weather resistant in the long term and therefore, are only suitable for occasional and short-term use. PVC pavilions must be stored for 24 hours prior to set up at room temperature so the material becomes supple and assembly is therewith easier. PE pavilions, as well as PVC pavilions may not be set up at temperatures under +4°C as the material becomes very hard and inflexible at low temperatures and this can lead to breakage.
The pavilion is not winter proof.
- Under no circumstances may liability be claimed for all weather-related damage such as from wind, wind gusts, rain, snow loads or ice.
- Never use open flames near or inside the tent.
- Your pavilion primarily serves as protection from the sun, rain and as a privacy screen. The pavilion may not be left unattended during heavy rain as water pockets may form, which can be avoided by draining of the rain water by, e.g. lifting it slightly with a broom so that the water can drain.

Wear-and-tear parts such as tension ropes, stretch cords, straps, anchoring parts or eyelets are excluded from the warranty. Improper use of the pavilion and failing to observe these instructions eliminates any liability claims.

If you observe the above-mentioned instructions, we are convinced that you will enjoy your pavilion for a long period of time.

CARE INSTRUCTIONS

!!!! Please read this leaflet carefully!! Important to keep for future reference

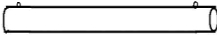
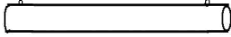
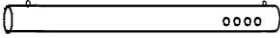








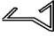



Dear Customer,

Thank you for choosing our product, as well as for the confidence you have placed in us.

We recommend observing these instructions carefully so that you may enjoy your pavilion for a long time.

- Please note that a perforation occurs at the seams of the pavilion, which is due to the suturing of the roof parts. This leads to water drops penetrating the seams. These can be resealed with a professional seam sealer. Upon reappearance, repeat process again. Often, these are sealed after few weeks due to dirt and dust particles.
- If, over the course of time, small rust spots appear on your pavilion frame, these can be covered quickly and easily with a commercially available spot paint. Rust on rods or eyelets do not infer a defect.
- Mould or mildew spots can be removed with a mild chlorine solution. Always test the chlorine solution on an inconspicuous spot to ensure that there is no discolouration.
- Clean your pavilion with a mild soap cleanser. Acids, alkaline solutions, cleaning with steam cleaners or abrasive brushes can cause severe damage to the pavilion.
- Only store your pavilion when clean and thoroughly dried.

If you observe the above-mentioned instructions, we are convinced that you will enjoy your pavilion for a long period of time.

Description	Description	Quantity
Pole 1		6
Pole 2c		6
Pole 3		6
Connector A		6
Connector B		3
Plate foot F		6
Guy line		4
Spiral ground stakes		4
Pole ground stakes		6
Panel ground stakes		12
Stretch cords		48
Hooks		4
Roof		1
Side panels		2
Gable panels		2

PRIOR TO ASSEMBLY

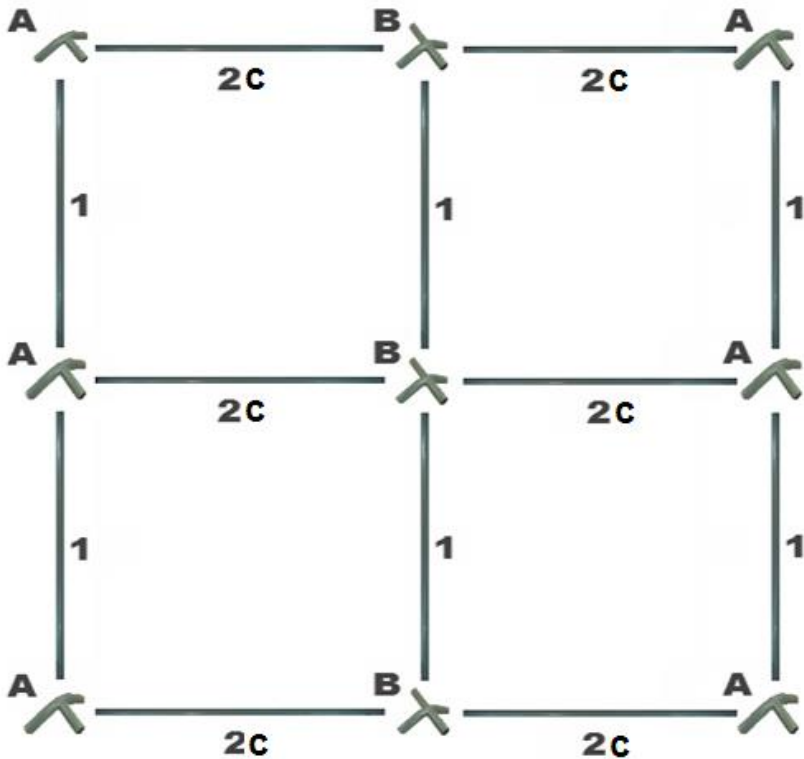
Keep children away during assembly. They can choke on plastic parts and there is the risk of suffocation by the plastic packaging.

Choose a suitable location for the assembly of the tent:

- The tent should be assembled on a flat, safe and in wind-sheltered area.
- Prevent damage by placing the tent far enough away from pointed objects, e.g. branches, parts of buildings, etc.
- Set the tent up far enough away from open fire.

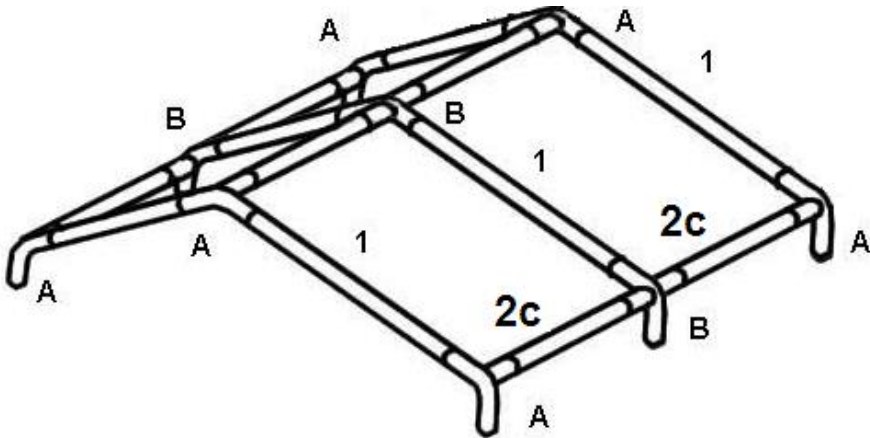
STEP 1

Put all the poles and connection elements on the ground according to the drawing.



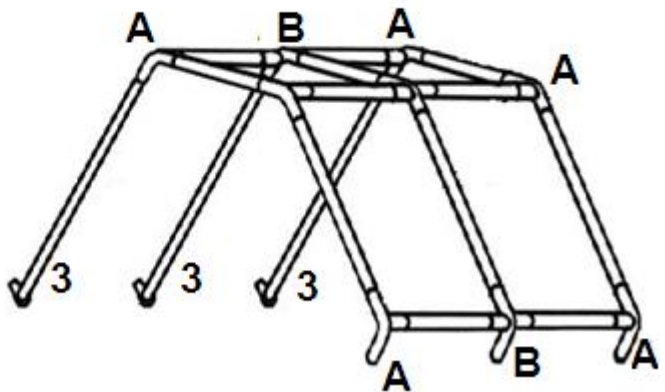
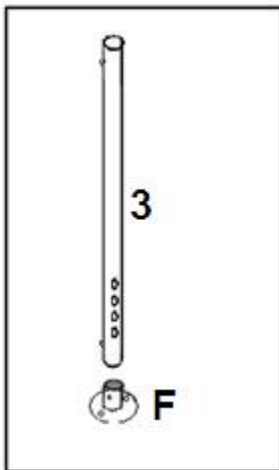
STEP 2

Put the roof construction of the tent together as depicted. Please ensure that the snaps click into the connections so that the poles are secured and can no longer fall out.



STEP 3

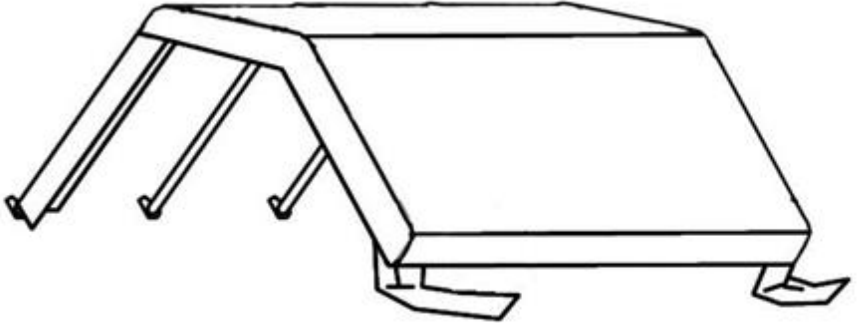
Attached the supplied plate feet (F) to the upright poles. By lifting the tent on one side, place the plate feet poles according to the next drawing. You need one person per plate foot pole for lifting and insertion.



STEP 4

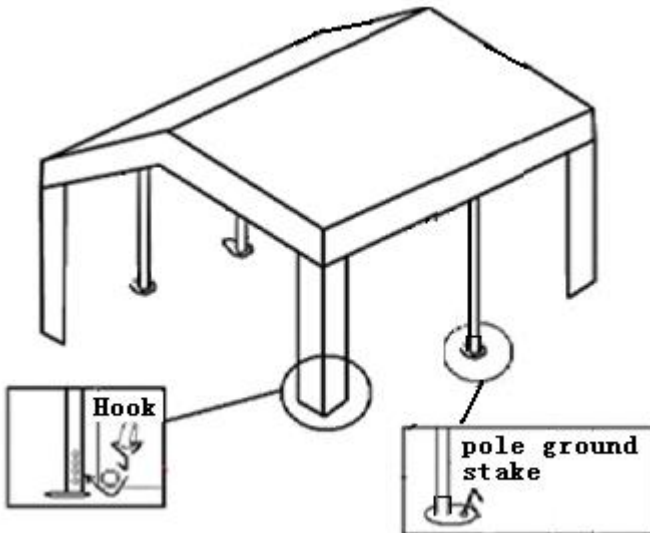
Carefully, pull the roof tarpaulin over the poles and ensure in particular that the tarpaulin is not damaged on the corners due to excessive tension.

It is recommended that these, as well as the following steps, be executed when there is little or no wind.



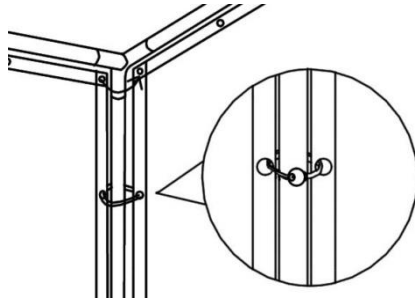
STEP 5

With enough people, lift the tent and secure the poles as already described in Step 3. Immediately secure the poles with the pole ground stakes. Please ensure that the poles are upright and are aligned. Then secure the roof tarpaulin with the hooks on the poles (3).



STEP 6

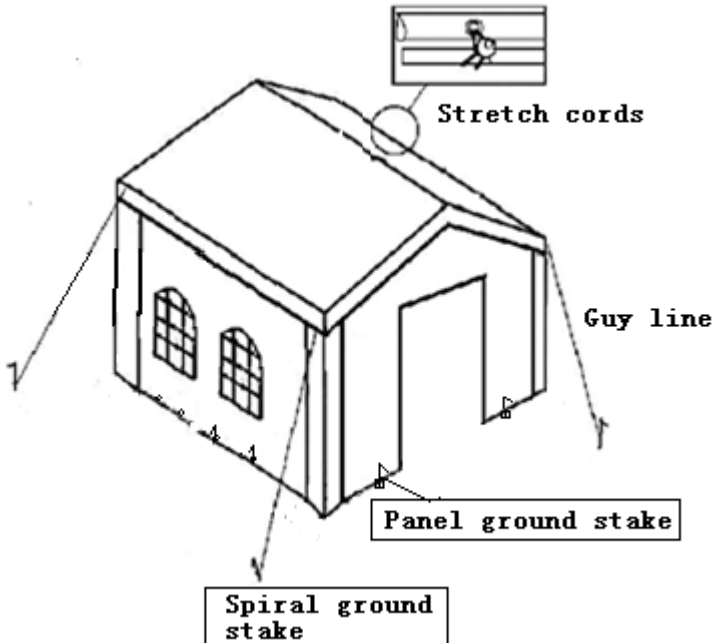
Attach the side and gable panels in combination with the roof tarpaulin. Use the included stretch cords.



STEP 7

Now secure the tent poles with the guylines. For this purpose, tie the ropes to the corner connectors (A), feed the rope through the eyelet on the roof tarpaulin outwards and secure the rope with the help of the spiral ground stake to the ground.

Finally, stretch the side and gable panels with the panel ground stakes to the ground.



Manuel de montage et avertissements

**!!!! S'il vous plaît lisez attentivement cette notice !
Important : gardez-la pour une utilisation future !**

Chère cliente, cher client,

Merci d'avoir choisi un de nos produits et merci pour la confiance que vous avez placée en nous.

Afin que vous puissiez profiter de votre pavillon pendant une longue période, nous vous recommandons d'observer les indications suivantes.

- Votre pavillon sera érigé en conformité avec les instructions d'assemblage. En particulier, assurez-vous que les coins de la toiture soient soigneusement tirés au-dessus des jonctions des angles.
- Votre pavillon doit être ancré aussi avec les amarres et piquets fournis. Lorsque vous utilisez le pavillon à un endroit sans surveillance (terrain de loisirs, terrain privé, chalet, terrain de camping ou similaires...) il faudra enlever le toit et, le cas échéant, aussi les éléments latéraux. En cas contraire, on risque que la tente entière, malgré un montage correct, soit endommagée ou détruite en cas de vent intense et/ou de rafales de vent.
- Protégez votre tente contre le vent en utilisant toutes les fixations et options d'ancrage spécifiées. Utilisez impérativement les piquets pour fixer les barres de pied avec base d'appui dans le sol. Le même principe s'applique aux éléments latéraux. Vous devez tendre et sécuriser le toit avec les cordes tendueuses.

S'il y a un vent intense ou des rafales de vent, il faudra démonter la tente.

- Les bâches en PE, à la différence des bâches en PVC, ne sont pas prévues pour une utilisation de longue durée, ni résistent aux intempéries et conviennent donc uniquement une utilisation occasionnelle et à court terme. Les tentes en PVC doivent être stockées pendant 24 heures avant leur montage à la température ambiante, car cela rendra le matériau souple et le montage sera ainsi simplifié. Les tentes en PE, ainsi que les tentes en PVC, ne doivent pas être montées à des températures inférieures à +4 ° C, car à des basses températures, le tissu devient très dur et rigide, ce qui provoque la rupture du tissu.

Le pavillon n'est pas résistant à l'hiver.

- Pour tous les dommages liés aux conditions météorologiques, tels que le vent et les bourrasques, la pluie, la neige ou la formation de glace, nous n'assumerons en **EN AUCUN CAS** aucune responsabilité.
 - Ne jamais utiliser une flamme nue près de la tente ou à l'intérieur de la tente.
- Votre pavillon sert principalement de protection contre le soleil, contre les regards et contre la pluie. Lors de pluies intenses, la tente ne devra pas être laissée sans surveillance et il faudra empêcher la formation de poches d'eau en levant le toit à l'aide p. ex. d'un balai, afin que l'eau puisse s'écouler.

Les pièces d'usure comme les cordes tendueuses, les élastiques, les sangles, les pièces d'ancrage ou les œillets sont exclues de la garantie. Une mauvaise utilisation du pavillon et le non respect de nos instructions éliminera tout droit à la garantie.

Si vous suivez les instructions décrites ci-dessus, nous sommes convaincus que vous profiterez pleinement de votre pavillon.

Conseils d'entretien

**!!!! S'il vous plaît lisez attentivement cette notice !
Important : gardez-la pour une utilisation future !**

Chère cliente, cher client,

Merci d'avoir choisi un de nos produits et merci pour la confiance que vous avez placée en nous.

Afin que vous puissiez profiter de votre pavillon pendant une longue période, nous vous recommandons d'observer les indications suivantes.

- Vérifiez s.v.p. si au niveau des coutures du pavillon apparaissent des perforations provoquées par les coutures des parties du toit. Cela, si ça se produit, permettra aux gouttes d'eau de pénétrer à travers les coutures. Vous pourrez les sceller avec un produit scellant de coutures professionnel. Répétez l'opération si le phénomène se reproduit. Souvent, ces trous se scellent eux-mêmes au bout de quelques semaines en raison des dépôts de particules de saleté et de poussière.
- Si on devait observer dans certaines pièces du pavillon des petites taches de rouille, vous pourrez les éliminer facilement et rapidement avec une laque antirouille disponible dans le marché. La présence de rouille dans les barres ou dans les œillets n'est pas considérée comme un défaut.
- Les tâches de moisissure peuvent être éliminées avec une solution chlorée douce. Testez toujours la solution de chlore sur un point peu visible pour vous assurer qu'il n'y ait pas de décoloration.
- Nettoyez votre tente avec un produit nettoyant à base de savon doux. Les acides, les solutions alcalines, les produits de nettoyage avec des éjecteurs de vapeur à pression ou des brosses dures peuvent causer des graves dommages dans la tente.
 - Stockez votre tente uniquement dans un état nettoyé et soigneusement séchée.

Si vous suivez les instructions décrites ci-dessus, nous sommes convaincus que vous profiterez pleinement de votre pavillon.

WEITERE ARTIKEL BEI UNS ERHÄLTlich

Reparieren



Unsere Zelte halten was Sie versprechen!

Reinigen



Abspannen



Transportieren & Einlagern



Preiswertes Zubehör für Profi-Pavillons & Partyzelte



Standfüße

